

THALER 2438 L / S / H - KATTAVAT TEKNISET TIEDOT

1. MOOTTORI JA TEKNIikka

Moottori	3-sylinterinen Yanmar-dieselmoottori, 28,2 kW (38 hv)
Iskutilavuus	1642 ccm - 3000 rpm
Jäähdytys	Vesijäähdytys ja öljynlauhdutin
Voimansiirto	Hydrostaattinen voimansiirto automaattiohjauksella / 365 bar
Vaihteisto / Voimansiirtotyyppi	Aksiaalimäntämoottori, kardaaniakseli
Työhydrauliikka	Noin 45 l/min, 180 bar
Ajonopeus	Noin 18 km/h (2-vaihteinen)
Akku	12V - 75AH
Polttoainesäiliö	28 l (L-malli) / 37 l (S- ja H-mallit)
Hydrauliikkaöljysäiliö	45 l
Jarrut	Rumpujarru kardaaniakselilla, vaikuttaa kaikkiin 4 pyörään

2. MITAT (A-Z)

Tunnus / Kuvaus	2438 L	2438 S	2438 H
A1 - Kokonaispituus kauhan kanssa	4100 mm	4140 mm	4450 mm

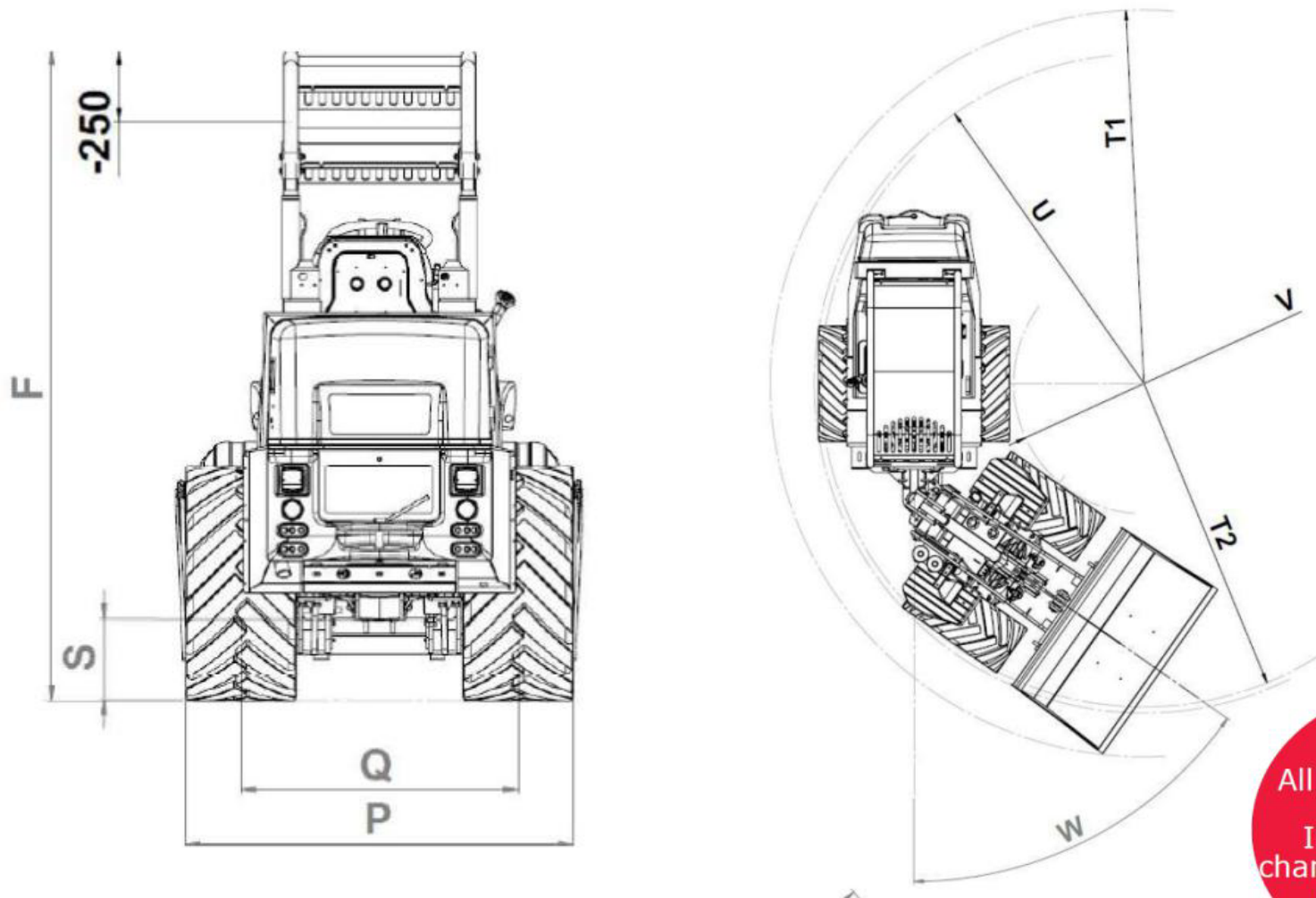
Tunnus / Kuvaus	2438 L	2438 S	2438 H
A2 - Kokonaispituus kauhan kanssa (lisäpainolla)	4170 mm	4210 mm	4520 mm
B1 - Kokonaispituus ilman kauhaa	3335 mm	3375 mm	3680 mm
B2 - Kokonaispituus ilman kauhaa (lisäpainolla)	3405 mm	3445 mm	3750 mm
C - Etuakselista kauhan niveltappiin	530 mm	550 mm	860 mm
D - Akseliväli	1572 mm	1572 mm	1572 mm
E1 - Takaylitys	1145 mm	1145 mm	1145 mm
E2 - Takaylitys (suojakatoksella / lisäpainolla)	1215 mm	1215 mm	1215 mm
F - Korkeus katon yli / hytin yli	2240 mm / 2340 mm	2240 mm / 2340 mm	2240 mm / 2340 mm
G - Istuinkorkeus	1230 mm	1230 mm	1230 mm
J - Kokonaistyöskentelykorkeus	2820 mm	3340 mm	3520 mm
K - Max. korkeus kauhan niveltapissa	2210 mm	2760 mm	2935 mm
L - Kuormauskorkeus	1995 mm	2580 mm	2710 mm
M - Max. kippauskorkeus	1375 mm	2040 mm	2220 mm
N - Työskentelyetäisyys (M-korkeudella)	340 mm	330 mm	510 mm
O - Kaivuusyvyys	25 mm	25 mm	20 mm
P - Kokonaisleveys vakiorenkailla	1120 mm	1120 mm	1120 mm
Q - Raideleveys	840 mm	840 mm	840 mm
R - Leveys katon / hytin kohdalta	660 mm / 980 mm	660 mm / 980 mm	660 mm / 980 mm
S - Maavara	240 mm	240 mm	240 mm
T1 - Max. kääntösäde vakiokauhalla (1,40m)	2530 mm	2600 mm	2780 mm
T2 - Max. kääntösäde takaylityksestä	2280 mm	2280 mm	2280 mm
U - Kääntösäde ulkoreunasta	2100 mm	2100 mm	2100 mm
V - Sisäkääntösäde	1030 mm	1030 mm	1030 mm
W - Max. kääntökulma	55°	55°	55°
X - Kauhan kääntökulma maks. korkeudella	55°	50°	54°
Y - Maksimikippauskulma	53°	47°	42°
Z - Kauhan kääntökulma maassa	50°	50°	55°

3. PAINOT JA KAPASITEETIT

Kuvaus	2438 L	2438 S	2438 H
Nostokapasiteetti	1700 kg	1600 kg	1400 kg
Kaatokuorma (kauha), kone suorana	1500 kg	1400 kg	1200 kg

Kuvaus	2438 L	2438 S	2438 H
Kaatokuorma (kauha), linkussa (45°)	1200 kg	1100 kg	900 kg
Kaatokuorma (trukkiipiikki 50cm), suorana	1200 kg	1100 kg	1000 kg
Kaatokuorma (trukkiipiikki 50cm), linkussa (45°)	800 kg	800 kg	700 kg
Säiliötilavuus öljy	45 l	45 l	45 l
Säiliötilavuus diesel	28 l	37 l	37 l
Paino etuakselilla	370 kg	420 kg	470 kg
Paino taka-akselilla	1400 kg	1400 kg	1400 kg
Tyhjäpaino (ilman lisäpainoa)	1780 kg	1830 kg	1870 kg
Työpaino	1980 kg	2030 kg	2070 kg

Huomio: Kaikki ilmoitetut mitat ovat vakioenkailla. Työlaitteet ja rengasvalinnat voivat vaikuttaa koneen mittoihin ja painoihin.



All data
to c
Inform
change du
devel

55°

