

THALER 2838 L / S / H - KATTAVAT TEKNISET TIEDOT

1. MOOTTORI JA TEKNIikka

Moottori	3-sylinterinen Yanmar-dieselmoottori, 28,2 kW (38 hv)
Iskutilavuus	1642 cm ³ - 3000 rpm
Jäähdytys	Vesijäähdytys ja öljynlauhdutin
Voimansiirto	Hydrostaattinen voimansiirto automaattiohjauksella / 365 bar
Vaihteisto / Voimansiirtotyyppi	Aksiaalimäntämoottori, kardana akseli, planeettavaihte
Työhydrauliikka	Noin 51 l/min, 180 bar
Ajonopeus	Noin 18 km/h (2-vaihteinen)
Akku	12V - 75AH
Polttoainesäiliö	50 l
Hydrauliikkaöljysäiliö	45 l
Seisontajarru	Rumpujarru kardana akselilla, vaikuttaa kaikkiin 4 pyörään
Käyttöjarru	Monilevyjarru öljykylvyssä kaikilla 4 pyörällä (kulumaton)

2. MITAT (A-Z)

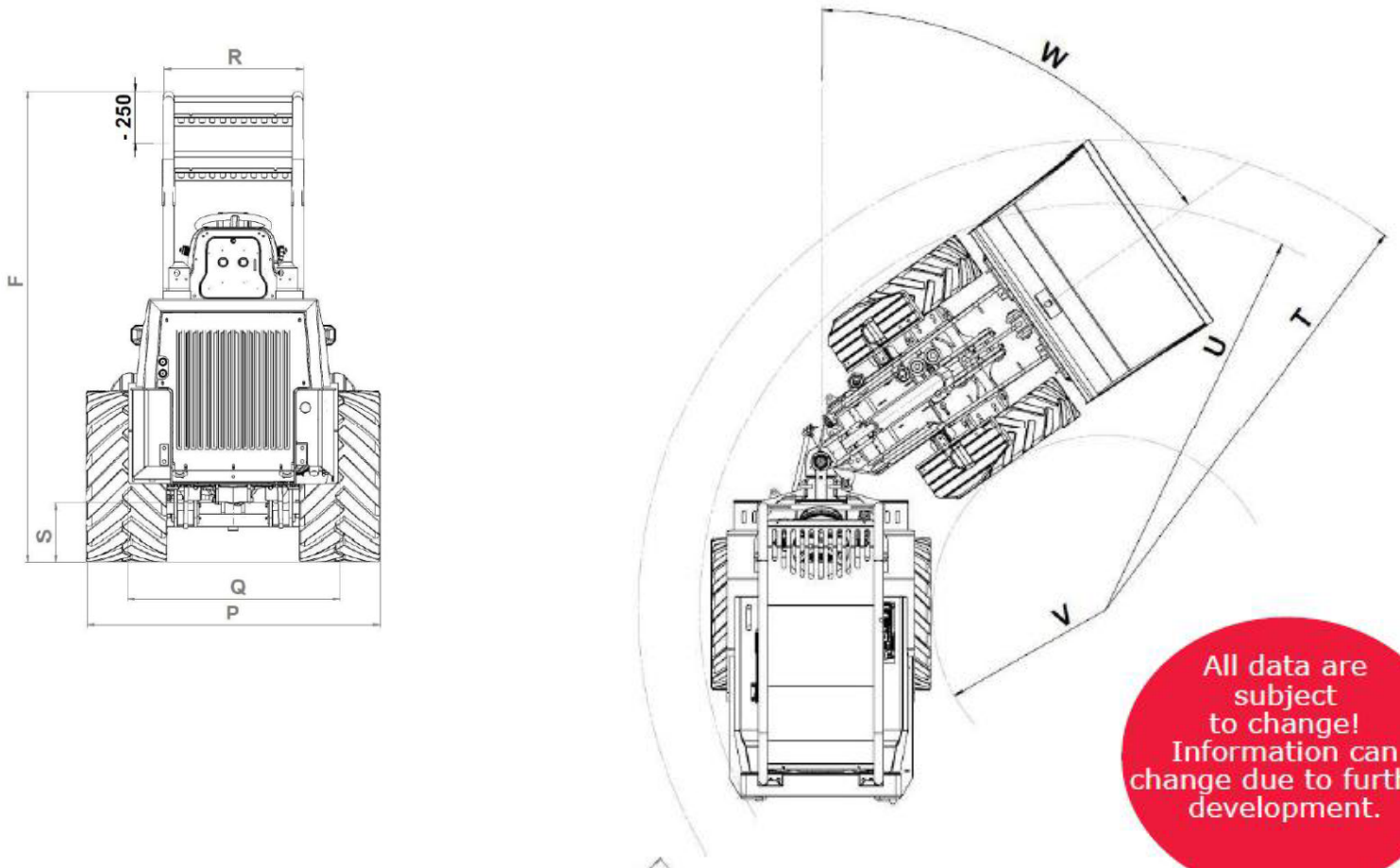
Tunnus / Kuvaus	2838 L	2838 S	2838 H
A1 - Kokonaispituus kauhan kanssa	4210 mm	4280 mm	4480 mm
A2 - Kokonaispituus kauhan kanssa (lisäpainolla)	4280 mm	4350 mm	4550 mm
B1 - Kokonaispituus ilman kauhaa	3450 mm	3520 mm	3720 mm
B2 - Kokonaispituus ilman kauhaa (lisäpainolla)	3520 mm	3590 mm	3790 mm
C - Etuakselista kauhan niveltappiin	522 mm	592 mm	780 mm
D - Akseliväli	1670 mm	1670 mm	1670 mm
E1 - Takayliitys	1145 mm	1145 mm	1145 mm
E2 - Takayliitys (vetokoukulla)	1215 mm	1215 mm	1215 mm
F - Korkeus suojakatoksen yli / hytin yli	2240 mm / 2340 mm	2240 mm / 2340 mm	2240 mm / 2340 mm
G - Istuinkorkeus	1230 mm	1230 mm	1230 mm
J - Kokonaistyöskentelykorkeus	3330 mm	3730 mm	3860 mm
K - Max. korkeus kauhan niveltapissa	2765 mm	3130 mm	3330 mm
L - Kuormauskorkeus	2554 mm	2930 mm	3110 mm
M - Max. kippauskorkeus	1985 mm	2390 mm	2590 mm
N - Työskentelyetäisyys (M-korkeudella)	235 mm	310 mm	325 mm
O - Kaivuusyvyys	25 mm	55 mm	80 mm
P - Kokonaisleveys vakioorenkailla	1160 mm	1160 mm	1160 mm
Q - Raideleveys	900 mm	900 mm	900 mm
R - Leveys katon / hytin kohdalta	660 mm / 980 mm	660 mm / 980 mm	660 mm / 980 mm
S - Maavara	280 mm	280 mm	280 mm
T1 - Max. kääntösäde vakiokauhalla (1,40m)	2840 mm	2880 mm	2990 mm
T2 - Max. kääntösäde takayliityksestä	2470 mm	2470 mm	2470 mm
U - Kääntösäde ulkoreunasta	2400 mm	2400 mm	2400 mm
V - Sisäkääntösäde	1230 mm	1230 mm	1230 mm
W - Max. kääntökulma	50°	50°	50°
X - Kauhan kääntökulma maks. korkeudella	51°	53°	49°
Y - Maksimikippauskulma	47°	43°	40°
Z - Kauhan kääntökulma maassa	50°	50°	54°

3. PAINOT JA KAPASITEETIT

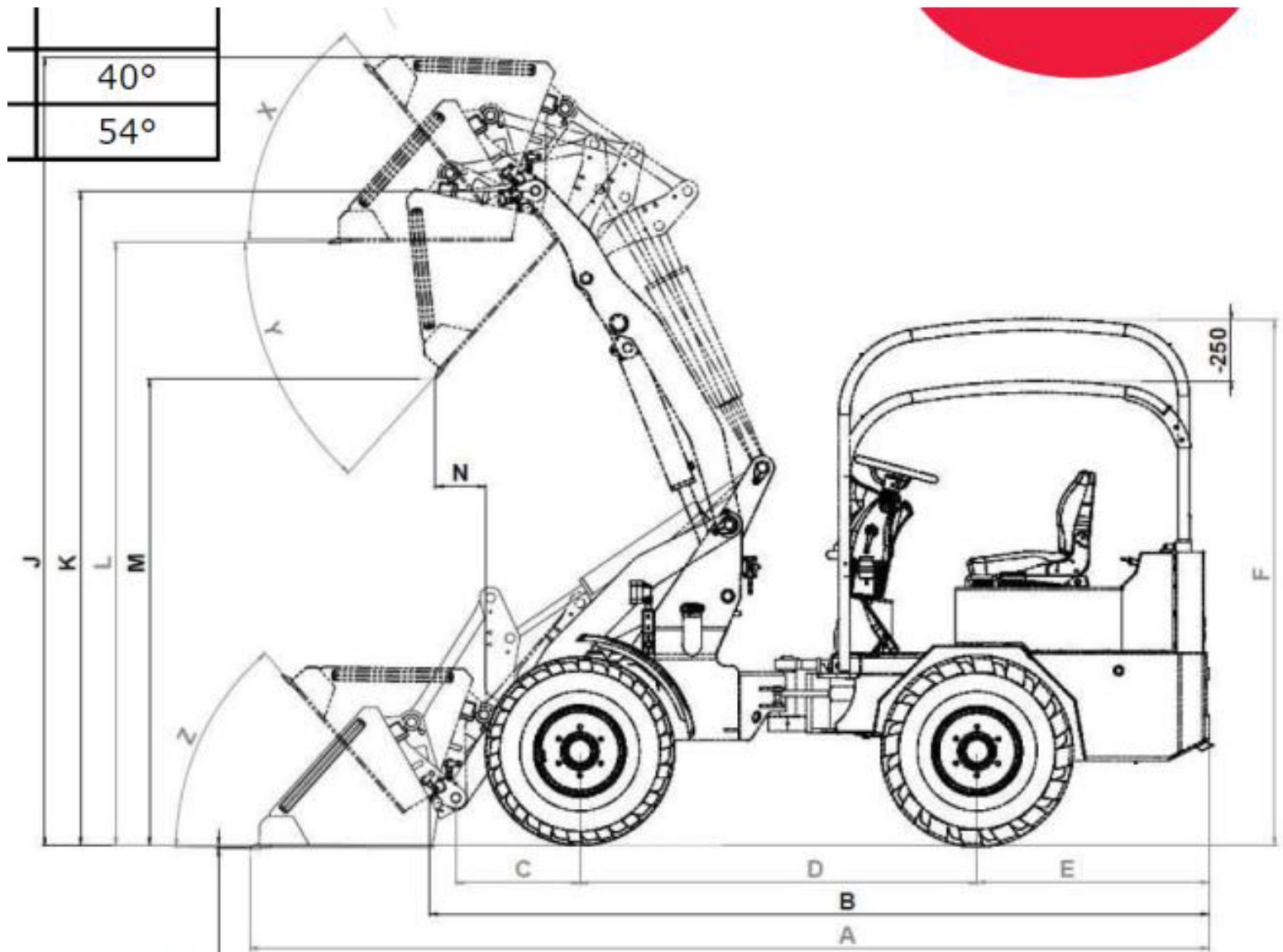
Kuvaus	2838 L	2838 S	2838 H
Nostokapasiteetti	2200 kg	2000 kg	1800 kg

Kuvaus	2838 L	2838 S	2838 H
Kaatokuorma (kauha), kone suorana	1700 kg	1600 kg	1300 kg
Kaatokuorma (kauha), linkussa (45°)	1300 kg	1200 kg	1100 kg
Kaatokuorma (trukkipiikki 50cm), suorana	1400 kg	1250 kg	1100 kg
Kaatokuorma (trukkipiikki 50cm), linkussa (45°)	1000 kg	850 kg	700 kg
Säiliötilavuus öljy	45 l	45 l	45 l
Säiliötilavuus diesel	50 l	50 l	50 l
Paino etuakselilla	480 kg	530 kg	580 kg
Paino taka-akselilla	1450 kg	1450 kg	1450 kg
Tyhjäpaino (ilman lisäpainoa)	1930 kg	1980 kg	2030 kg
Työpaino	2130 kg	2180 kg	2230 kg

Huomio: Kaikki ilmoitetut mitat ovat vakioenkailla. Työlaitteet ja rengasvalinnat voivat vaikuttaa koneen mittoihin ja painoihin.



All data are
subject
to change!
Information can
change due to further
development.



37°